

# BOSCHI SERVIZI

macchine, attrezzature ed impianti agroindustriali

Stockage de céréales dans des silos horizontaux  
Хранение зерновых в пластиковых горизонтального мешках  
Stocarea cerealelor în silozuri orizontale



## Manitoba Ensiler Evolution



ENSACHEUSE A FOURRAGES, PRODUITS EN SILOS ET AUTRES BIOMASSES




ЗАГРУЗЧИК МЕШКОВ ДЛЯ СИЛОСА, КОРМОВ И ДРУГИХ ТИПОВ БИОМАССЫ



UMPLUTOR DE SACI PENTRU PRODUSE UMEDE ȘI ALTE TIPURI DE BIOMASĂ

## MANITOBA ENSILER EVOLUTION

 Manitoba Ensiler Evolution est une machine de toute dernière génération pour la mise en silos tubulaire, le stockage de produits humides, les élevages zootechniques et la production de biogaz.

- Ses principales nouveautés sont:
- un convoyeur d'alimentation, avec tapis en caoutchouc de 10 mm d'épaisseur à fonctionnement hydraulique et à cadence variable, commandé par une vanne.
  - la présence de dévidoir qui garantit une capacité supérieure de mise en silo par rapport aux machines en vente dans le commerce.
  - quatre roues motrices hydrauliques pour faciliter le réglage des braquages pendant le travail. L'usage des quatre roues et du seul câble central réduit le gabarit de la machine en permettant une disposition plus compacte des silobags;
  - le transport s'opère au moyen d'un timon escamotable et de deux roues arrière rendant la machine plus maniable.
  - la compression du produit dans le sac est exercée par un câble central monté sur un treuil à doubles freins à disque commandés hydrauliquement et par quatre freins montés sur les roues.
  - Le Back-stop de petites dimensions est relié à un seul câble en acier à haute résistance.



Manitoba Ensiler Evolution является идеальным решением для предоставления мощности (в любой день года), а также биогазовых установок или крупных хозяйств.

- Её последние улучшения:
- подача на полосу резиновой ленты толщиной 10 мм, в Manitoba Ensiler эволюция гидравлические рабочие и регулированием скорости вращения с помощью клапана
  - машина оснащена небольшим краном с электрической лебедкой, который гарантирует ёмкость для хранения намного больше чем у существующих в продаже машин
  - четыре гидравлических рулевых колёс для облегчения регулировки руля во время работы. Использование из четырех колес и только единицы кабелей уменьшает размеры машины, так что позиционирование из четырех мешков в пространство, ранее занимаемое три
  - транспорт осуществляется через съемную рулем и двумя задними колесами позволяет легко управлять машиной
  - давление материала в силлошак дается кабеля установлены на центральных ворот с двойными тормозами гидравлическим управлением, дисковыми тормозами и четыре установленных на колесах
  - Back-stop небольшого размера связан только с одним кабелем стали высокой сопротивлению.



Manitoba Ensiler Evolutia este o mașină de ultimă generație pentru înșilozarea în tub, ideală pentru depozitarea unei game largi de produse umede, pentru fermele zootehnice și pentru producția de Biogaz.

- Îmbunătățirile sale principale sunt:
- Alimentarea unei fișii de cauciuc cu o grosime de 10 mm, în Manitoba Ensiler Evolution cu o funcționare hidraulică și cu o viteză variabilă controlată de o supapă.
  - Mașina este echipată cu o macara mică cu troliu electric care garantează o productivitate net superioară mașinilor care deja sunt în comerț.
  - Patru roți de direcționare hidraulice pentru a facilita ajustarea direcției în timp ce lucrează. Utilizarea celor patru roți și a unicului cablu central reduce dimensiunea mașinii, astfel încât să permită poziționarea sacilor mult mai compactă.
  - Transportul are loc prin intermediul unei cîrme detașabile și a două roți anterioare care fac ca mașina să poată fi ușor manevrată.
  - Presiunea produsului în sac este dată de un cablu montat pe troliu central cu frîne duble cu discuri controlate hidraulic și patru frîne montate pe roți.
  - Back-stop – ul de dimensiuni mici este conectat cu un singur cablu de oțel de înaltă rezistență. Acest sistem inovator, unic, permite funcționarea aparatului în timp scurt și cu extremă ușurință

### Caractéristiques / Особенности / Caracteristici

Tunnel applicable pour silobag de 8(2,44m), 9 (2,74m) et 10 (3,05m) pieds.

Колокола применимо для силлошакки из 8 (2,44 м), 9 (2,74 м), 10 (3,05 м) футов

Clopotre aplicabile pentru sacide 8 (2,44 m), 9 (2,74m), 10 (3,05 m) diamteru

Puissance minimale/vitesse Pdf : 120 kW (160 CV) -1000 tours/min.

Потребляемая мощность 100 кВт / 120 кВт (130/160 л.с.) ВОМ 1000 г / мин

Puterea necesară 100 kW kW / 120 (130/160 CP) PTO 1000 turații / min

Système hydraulique indépendant

Независимая гидравлическая система

Sistem hidraulic independent

Freinage à doubles freins à disque commandés hydrauliquement

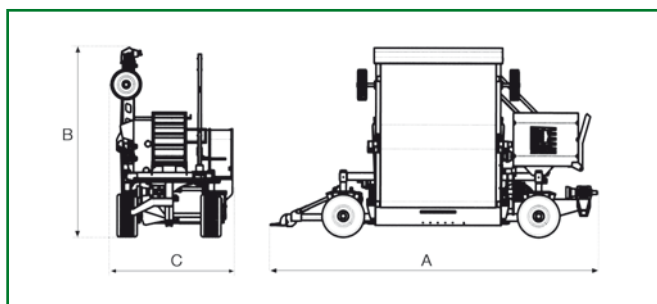
Тормозная система с двойной дисковый тормоз с гидравлическим управлением

Sistem de frânare cu disc dublu – hidraulic controlat

Convoyeur d'alimentation avec réglage de la cadence

Поток ремень с регулируемой скоростью

Fîșie de alimentare din cauciuc cu reglarea vitezei



### Dimensions / Размеры / Dimensiuni (mm)

MANITOBA E. E.	8800 kg kr	A max	B max	C max
Ligne de traîne / Управляемая / Cu autopropulsie		6750	3880	2520
Motorisée / Моторизованная / Motorizată		6750	3880	2520
Automoteur / Самоходная / Cu autopropulsie		7050	3880	2520