

# BOSCHI SERVIZI

macchine, attrezzature ed impianti agroindustriali

Stoccaggio cereali in silos orizzontali  
Storage of cereals in horizontal silos  
Lagerung von Getreide in Folienschläuchen



## Boschi CL1 - Boschi CL2



DISPOSITIVI DI CARICO LATERALE PER INSACCATRICI CEREALI



SIDE LOADING DEVICES FOR GRAIN BAGGER



MOBILE FÖRDERSCHECKE FÜR DAS SEITLICHE BESCHICKEN VON SILOPRESSEN

## Boschi CL1 - Boschi CL2

I dispositivi BOSCHI CL1 e CL2, progettati da Boschi Servizi, possono essere installati sull'insaccatrice Boschi IM9, permettendo di effettuare il carico dell'insaccatrice direttamente dai mezzi di trasporto convenzionali, abbinando all'efficienza del sistema un investimento più contenuto.

### IMPIANTO IDRAULICO, COCLEA DI CARICO LATERALE E TRAMOGGE PER LO SCARICO.

- **Impianto idraulico**, installato a bordo dell'insaccatrice, composto da gruppo di rinvio e moltiplicazione, pompa idraulica, serbatoio olio, filtro, termometro, raccorderia e tubi di collegamento.
- **Coclea di carico laterale**, diametro di 450 mm, composto da spirale e tubo di spessore rinforzato, motore idraulico stellare, tramoggia di scarico, tubi, raccordi e ruote di traslazione.
- **Tramoggia di carico laterale**, disponibile in diverse tipologie, garantendo la massima compatibilità.

*Il dispositivo Boschi CL1 richiede l'utilizzo di un mezzo a scarico posteriore dotato di bocchetta di scarico.*

*Il dispositivo Boschi CL2 necessita di un mezzo a scarico posteriore e permette di utilizzare l'intera larghezza della sponda.*

The BOSCHI CL1 and CL2 devices, which have been designed by Boschi Servizi, can be installed on Boschi IM9 baggers; the bagger can thus be directly coupled to conventional means of transport, adding a more reduced investment to the system efficiency.

### HYDRAULIC SYSTEM, SIDE LOADING AUGER AND WAGON FOR UNLOADING.

- **Hydraulic system**, installed on board the bagger, made up by idler assembly and hydraulic pump gearing-up, oil tank, filter, thermometer, pipe fittings and connection pipes.
- **Side loading auger**, 450 mm diameter, made up by coil and pipe of reinforced thickness, hydraulic radial engine, unloading hopper, pipes, fittings and transportation wheels.
- **Side loading hopper**, available in different types, ensuring maximum compatibility.

The Boschi CL1 device requires the use of a means with rear unloading fitted with an unloading opening. The Boschi CL2 device needs a means with rear unloading and allows the use of the whole tailboard width.

Die mobilen Förderschnecken BOSCHI CL1 und CL2 von Boschi Servizi können an der Silopresse Boschi IM9 montiert werden und erlauben das Beschicken der Silopresse direkt von herkömmlichen Transportmitteln aus. Mit geringem Kostenaufwand kann so die Leistung der Silopresse voll genutzt werden.

### HYDRAULIKANLAGE, SEITLICHE FÖRDERSCNECKE UND TRICHTER

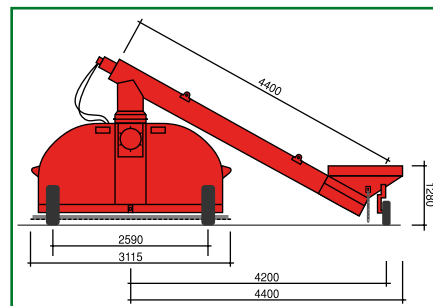
- Die **Hydraulikanlage** der mobilen Förderschnecke besteht aus Vorgelege mit Übersetzungsgetriebe, Hydraulikpumpe, Öltank, Filter, Thermometer, Anschlüssen und Schläuchen.
- Die **Förderschnecke für das seitliche Beschicken** hat einen Durchmesser von 450 mm und besteht aus Schnecke und Rohr, beide verstärkt, hydraulischem Sternmotor, Ausgabetrichter, Schläuchen, Anschlüssen und Bereifung.
- **Seitlicher Trichter**, erhältlich in verschiedenen Versionen für maximale Kompatibilität.

*Die mobile Förderschnecke Boschi CL1 kann über ein Fahrzeug mit Entladevorrichtung am Heck beschickt werden, die mit einem Stutzen ausgerüstet ist.*

*Die mobile Förderschnecke Boschi CL2 kann über ein Fahrzeug mit Entladevorrichtung am Heck beschickt werden und erlaubt die Nutzung der gesamten Heckbreite.*

### Caratteristiche / Technical specifications / Technische Daten

Azionamento <i>Drive system</i> Antrieb	Presenza di potenza (dell'insaccatrice) <i>Protected PTO shaft</i> Zapfwelle (der Silopresse)	
Trattrice <i>Tractor</i>	Pot. Minima Vel. Pdp <i>Minimum power</i> <i>PTO shaft speed</i>	44 kW (60 CV) 540 r.p.m. 44 kW (60 hp) 540 r.p.m.
Schlepper	Erforderliche Motorleistung Drehzahl Zapfwelle	44 kW (60 PS) 540 Rpm
Misura silos orizzontali <i>Horizontal silo size</i> Größe Folienschläuche	Ø 9 piedi (2,74 m) Ø 9 feet (2.74 m) Ø 9 Fuß (2,74 m)	
Tipologia prodotti insaccabili <i>Types of products to be bagged</i> Fördergut	Qualsiasi tipologia di granaglia <i>Any kind of grain</i> Alle Körnerfrüchte	
Sistema di frenatura <i>Brake system</i> Bremssystem	Idraulico, a regolazione manuale <i>Hydraulic disk brakes adjustable by hand pump</i> Hydraulisch mit manueller Einstellung	
Potenzialità <i>Capability</i> Förderleistung	Oltre 200 Ton/h <i>More than 200 Ton/h</i> Über 200 t/h	
Peso complessivo <i>Total weight</i> Gesamtgewicht	1.070 kg (il solo dispositivo) <i>1,070 kg (only the device)</i> 1.070 kg (Leergewicht Gerät)	
Coclea di carico laterale <i>Side loading auger</i> Förderschnecke	Ø 450 mm Ø 450 mm Ø 450 mm	



Boschi CL1