

# BOSCHI SERVIZI

macchine, attrezzature ed impianti agroindustriali

Stoccaggio cereali in silos orizzontali  
Storage of cereals in horizontal silos  
Lagerung von Getreide in Folienschläuchen



## Boschi ER9 AP



**ESTRATTORE PER CEREALI SEMOVENTE**




**SELF-PROPELLED GRAIN BAG UNLOADER**



**SILO-ENTNAHMEGERÄT FÜR MOBILES GETREIDE**


## ESTRATTORE PER CEREALI SEMOVENTE

Macchina per l'estrazione di cereali secchi da silos orizzontali in materiale plastico.

 L'estrattore è la macchina che permette di recuperare il cereale conservato all'interno dei silobag, caricandolo su un mezzo posto lateralmente. E' azionato da un proprio motore ed è costituito principalmente da: una colea convogliatrice orizzontale, un rullo che riavvolge il sacco aperto e la coclea di estrazione.


## SELF-PROPELLED GRAIN BAG UNLOADER

Machine for unloading dry grains from horizontal plastic silos.

 The bag unloader is the machine that is used for recovering the grains kept inside the silobag, by loading them on a means that is placed next to it. It is driven by a own engine and it is basically made up by: a horizontal auger conveyor, a roller that winds the open bag and the unloading auger.

## SILO-ENTNAHMEGERÄT FÜR MOBILES GETREIDE

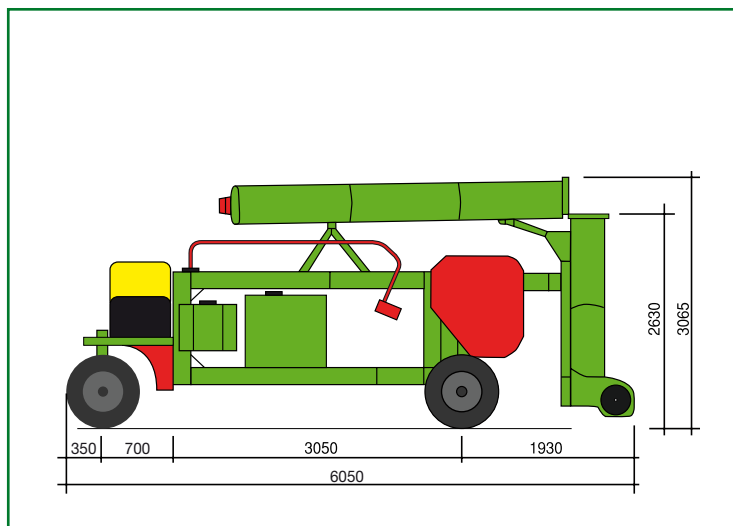
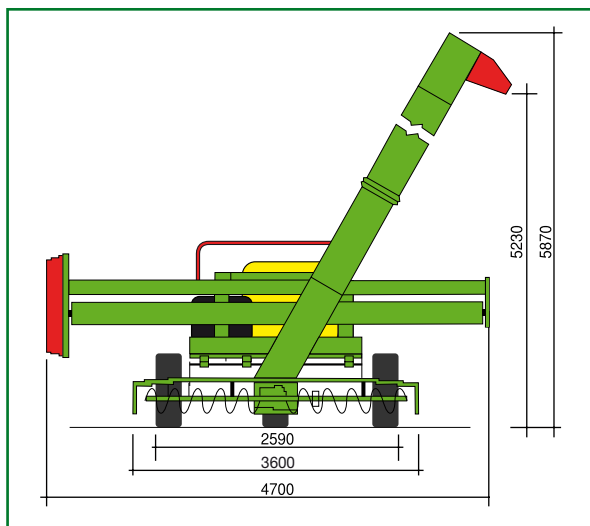
Entnahmegerät für trockenes Getreide aus Folienschläuchen aus Kunststoff.

 Mit dem Silo-Entnahmegerät kann das Getreide aus den Folienschläuchen entnommen und auf ein nebenstehendes Fahrzeug verladen werden. Es ist mit eigenem Motor ausgestattet und besteht im Wesentlichen aus: einer waagrechten Förderschnecke, einer Rolle zum Aufwickeln vom geöffneten Folienschlauch und einer Entnahmeschnecke.

### Boschi ER9 AP

#### Caratteristiche / Technical specifications / Technische Daten

Azionamento Engine Motor	Motore Hatz Silent Pack 4L41C raffreddato ad aria 4 cilindri diesel, 3.432 litri, 48.5 kW 66 cv Hatz Silent Pack 4L41C air cooled 4 diesel cylinders, 3,432 litres, 48.5 kW 66 hp Motore Hatz Silent Pack 4L41C, luftgekühlt 4 Zylinder Diesel, 3.432 l, 48.5 kW 66 PS
Trazione Traction Antrieb	Idraulica tramite motoriduttore su ruota anteriore Hydraulic through gear motor on the front wheel Hydraulisch über Getriebemotor, Vorderradantrieb
Misura silos orizzontali Horizontal silo size Größe Folienschläuche	Ø 6, 8, 9, 10 (estensibile a 12) piedi Ø 6,8,9, 10 (that can be extended to 12) feet Ø 6, 8, 9, 10 (und erweiterbar bis 12) Fuß
Tipologia prodotti estraibili Types of products to be unloaded Fördergut	Qualsiasi tipologia di granaglia Any kind of grain Alle Körnerfrüchte
Avvolgimento del rullo Bag take-in roller Rotation Rolle	Idraulico, con regolazione Hydraulic, valve regulated hydraulisch, einstellbar
Avanzamento Transport Vorlauf	Esclusivo sistema autotrailer Exclusive self-trailer system Exklusives Anhängersystem
Potenzialità Capability Förderleistung	250 Ton/h 250 Ton/h 250 t/h
Peso complessivo Total weight Gesamtgewicht	3.100 kg 3,100 kg 3.100 kg



# BOSCHI SERVIZI

macchine, attrezzature ed impianti agroindustriali