

BOSCHI SERVIZI

macchine, attrezzature ed impianti agroindustriali

Stoccaggio cereali in silos orizzontali
Storage of cereals in horizontal silos
Lagerung von Getreide in Folienschläuchen



Boschi ER9



ESTRATTORE PER CEREALI



GRAIN BAG UNLOADER



SILO-ENTNAHMEGERÄT FÜR GETREIDE

ESTRATTORE PER CEREALI

Macchina per l'estrazione di cereali secchi da silos orizzontali in materiale plastico.


GRAIN BAG UNLOADER


Machine for unloading dry grains from horizontal plastic silos.


SILO-ENTNAHMEGERÄT FÜR GETREIDE

Entnahmegerät für trockenes Getreide aus Folienschläuchen aus Kunststoff.

Boschi ER9

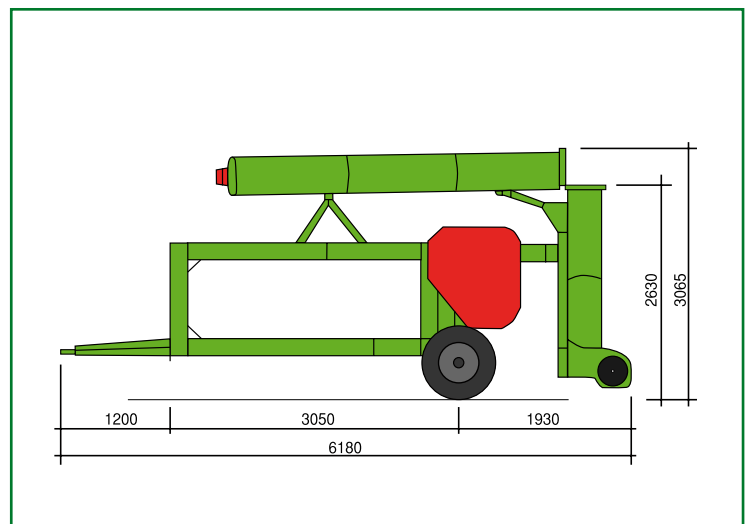
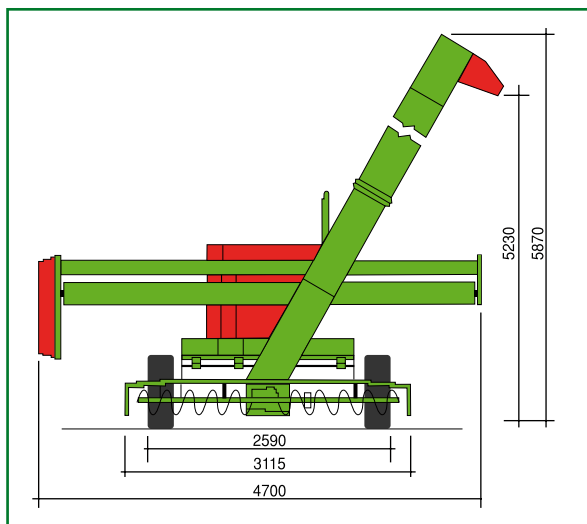
 L'estrattore è la macchina che permette di recuperare il cereale conservato all'interno dei silobag, caricandolo su un mezzo posto lateralmente. E' azionato dalla presa di forza del trattore ed è costituito principalmente da: una colea convogliatrice orizzontale, un rullo che riavvolge il sacco aperto e la coclea di estrazione.

 The bag unloader is the machine that is used for recovering the grains kept inside the silobag, by loading them on a means that is placed next to it. It is driven by the tractor power take-off and it is basically made up by: a horizontal auger conveyor, a roller that winds the open bag and the unloading auger.

 Mit dem Silo-Entnahmegerät kann das Getreide aus den Folienschläuchen entnommen und auf ein nebenstehendes Fahrzeug verladen werden. Das Silo-Entnahmegerät wird von der Zapfwelle vom Traktor angetrieben und besteht im Wesentlichen aus: einer waagrechten Förderschnecke, einer Rolle zum Aufwickeln vom geöffneten Folienschlauch und einer Entnahmeschnecke.

Caratteristiche / Technical specifications / Technische Daten

Azionamento <i>Drive system</i> Antrieb	Presenza di potenza <i>Protected PTO shaft</i> Zapfwelle
Trattrice	Pot. Minima 55 kW (75 CV) Vel. Pdp 540 r.p.m.
Tractor	Minimum power 55 kW (75 hp) PTO shaft speed 540 r.p.m.
Schlepper	Erforderliche Motorleistung 55 kW (75 PS) Drezahl Zapfwelle 540 Rpm
Misura silos orizzontali <i>Horizontal silo size</i> Größe Folienschläuche	Ø 6, 8, 9, 10 (estensibile a 12) piedi Ø 6,8,9, 10 (that can be extended to 12) feet Ø 6, 8, 9, 10 (und erweiterbar bis 12) Fuß
Tipologia prodotti estraibili <i>Types of products to be unloaded</i> Fördergut	Qualsiasi tipologia di granaglia Any kind of grain Alle Körnerfrüchte
Avvolgimento del rullo <i>Bag take-in roller</i> Rotazione Rolle	Idraulico, con regolazione Hydraulic, valve regulated hydraulisch, einstellbar
Avanzamento <i>Transport</i> Vorlauf	Esclusivo sistema autotrailer Exclusive self-trailer system Exklusives Anhängersystem
Potenzialità <i>Capability</i> Förderleistung	250 Ton/h 250 Ton/h 250 t/h
Peso complessivo <i>Total weight</i> Gesamtgewicht	1.800 kg 1,800 kg 1.800 kg



BOSCHI SERVIZI

macchine, attrezzature ed impianti agroindustriali