

# BOSCHI SERVIZI

macchine, attrezzature ed impianti agroindustriali

Stoccaggio cereali in silos orizzontali  
Storage of cereals in horizontal silos  
Lagerung von Getreide in Folienschläuchen



## Boschi IM9 AP - Boschi IM12 AP



**INSACCATRICE PER CEREALI SEMOVENTE**



**SELF-PROPELLED GRAIN BAGGER**



**SELBSTFAHRENDE SILOPRESSE FÜR GETREIDE**

## INSACCATRICE PER CEREALI SEMOVENTE

Macchina per l'insacco di cereali in silos orizzontali di materiale plastico.


## SELF-PROPELLED GRAIN BAGGER

Machine for bagging cereals in horizontal plastic silos.


## SELBSTFAHRENDE SILOPRESSE FÜR GETREIDE

Silopresse für die Einlagerung von Getreide in Folienschläuchen aus Kunststoff.


### Boschi IM9 AP - Boschi IM12 AP

 L'insaccatrice per cereali semovente è una macchina dotata di un motore silenziato di ultima generazione e di una trasmissione completamente idraulica. La macchina, progettata da Boschi Servizi, permette di effettuare l'insacco del cereale nei silos orizzontali in polietilene con un ridottissimo apporto di manodopera ottimizzando in maniera ancora più spinta il sistema. Tutto questo è reso possibile dal sistema di propulsione autonomo che aziona un impianto idraulico performante e da un sistema di guida automatizzato.

Boschi IM9 AP (che deriva dalla versione base Boschi IM9) è disponibile sia con tramoggia che con kit di carico laterale Boschi.

 The self-propelled grain bagger is equipped with a state-of-the-art silent engine and a fully hydraulic transmission. The machine, designed by Boschi Servizi, can bag grains in horizontal polyethylene silos with minimum manpower, thus further optimizing the whole system. All this is possible thanks to the presence of an independent propulsion system powering a hydraulic circuit and of an automated driving device.

Boschi IM9 AP (which derives from the Boschi IM9 basic version) is available either with hopper or with the Boschi side loading system.

 Die selbstfahrende Silopresse für Getreide ist mit schallgedämpften Motor der jüngsten Generation und einem komplett hydraulischen Antrieb ausgestattet. Diese Silopresse von Boschi Servizi erlaubt das Einlagern von Getreide in Folienschläuchen aus Polyethylen mit einem geringen Arbeitsaufwand und eine Optimierung vom Einsatz des Beschickungssystems. Möglich ist das durch einen eigenständigen Antrieb, der eine leistungsstarke Hydraulikanlage antreibt, und ein automatisches Lenksystem.

Das Modell Boschi IM9 AP, das eine Weiterentwicklung vom Grundmodell Boschi IM9 ist, ist in der Version mit Trichter und in der Version mit mobiler seitlicher Förderschnecke erhältlich.

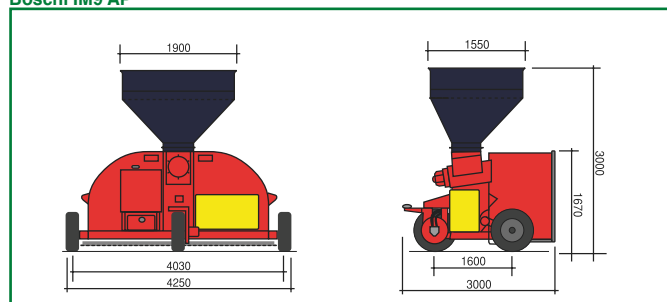
#### Caratteristiche / Technical specifications / Technische Daten

Azionamento Engine Motor	Motore Hatz Silent Pack 4L41C raffreddato ad aria 4 cilindri diesel, 3.432 litri, 48.5 kW 66 cv Hatz Silent Pack 4L41C air cooled 4 diesel cylinders, 3,432 litres, 48.5 kW 66 hp Motore Hatz Silent Pack 4L41C, luftgekühlt 4 Zylinder Diesel, 3.432 l, 48.5 kW 66 PS
Trazione Traction Antrieb	Idraulica tramite motoriduttore su ruota anteriore Hydraulic through gear motor on the front wheel Hydraulisch über Getriebemotor, Vorderradantrieb
Sistema di guida / Sterzo Driving system / Steering Lenksystem / Lenkung	Puntamento inerziale automatico tramite radio bussola / Idraulico Automatic inertial pointing through radio compass / Hydraulically Automatisches inertiales Navigationssystem mit Funkfernsteuerung / Hydraulische
Sistema di frenatura Brake system Bremssystem	Idraulico, a regolazione manuale Hydraulic disk brakes adjustable by hand pump Hydraulisch mit manueller Einstellung

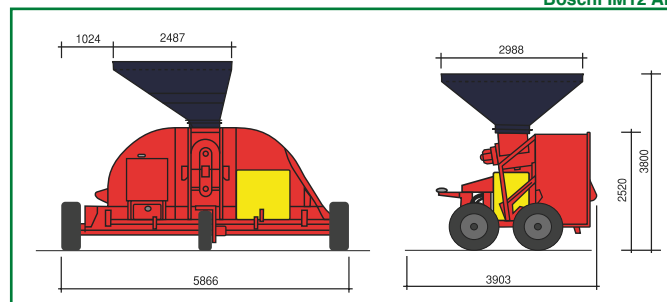
Boschi IM9 AP		Boschi IM12 AP	
Ø 9 piedi (2,74 m)	Misura silos orizzontali	Ø 12 piedi (3,64 m)	
Ø 9 feet (2.74 m)	Horizontal silo size	Ø 12 feet (3.64 m)	
Ø 9 Fuß (2,74 m)	Größe Folienschläuche	Ø 12 Fuß (3,64 m)	
Oltre 200 Ton/h	Potenzialità	Oltre 400 Ton/h	
More than 200 Ton/h	Capability	More than 400 Ton/h	
Über 200 t/h	Förderleistung	Über 400 t/h	
2.500 kg (1.250 + 1.250)	Peso complessivo	3.500 kg (2.250 + 1.250)	
2.500 kg (1.250 + 1.250)	Total weight	3.500 kg (2.250 + 1.250)	
2.500 kg (1.250 + 1.250)	Gesamtgewicht	3.500 kg (2.250 + 1.250)	



Boschi IM9 AP



Boschi IM12 AP



# BOSCHI SERVIZI

macchine, attrezzature ed impianti agroindustriali