

BOSCHI SERVIZI

macchine, attrezzature ed impianti agroindustriali

Stoccaggio cereali in silos orizzontali
Storage of cereals in horizontal silos
Lagerung von Getreide in Folienschläuchen



Boschi IM9 - Boschi IM12



INSACCATRICE PER CEREALI



GRAIN BAGGER



SILOPRESSE FÜR GETREIDE

INSACCATTRICE PER CEREALI

Macchina per l'insacco di cereali in silos orizzontali di materiale plastico.


GRAIN BAGGER

Machine for bagging cereals in horizontal plastic silos.

SILOPRESSE FÜR GETREIDE

Silopresse für die Einlagerung von Getreide in Folienschläuchen aus Kunststoff.


Boschi IM9 - Boschi IM12

 L'insaccatrice è una macchina che garantisce il corretto riempimento dei silos orizzontali di polietilene.

Con questa macchina il cereale caricato dall'alto viene convogliato nel silobag attraverso una coclea orizzontale, azionata dalla presa di forza della trattrice. Il movimento della macchina viene garantito dalla spinta che il cereale stesso fa contro la sua parete interna.


Soluzioni opzionali

- Possibilità di sostituire la tramoggia con un dispositivo di carico laterale.
- Possibilità di rendere la macchina semovente (non richiede l'utilizzo di una trattrice).

 The grain bagger is a machine that ensures the correct filling of horizontal polyethylene silos. With this machine, the grains that are loaded from above are directed to the silobag by means of a horizontal auger that is driven by the tractor power take-off. The machine movement is ensured by the grains pushing against its internal wall.

Optional solutions

- Possibility of replacing the wagon with a side loading device.
- Possibility of turning the machine into a self-propelling machine (which does not require the use of a tractor).

 Die Silopresse garantiert für das korrekte Füllen der Folienschläuche aus Polyethylen.

Das Getreide wird oben in den Trichter der Silopresse gefüllt und über eine waagrechte Schnecke in den Folienschlauch gefüllt, die von der Zapfwelle vom Traktor angetrieben wird. Die Silopresse verfährt durch den Druck, den das Getreide auf die Innenwand des Geräts ausübt.

Optionals

- Der Trichter kann durch eine mobile Förderschnecke ersetzt werden, mit der die Silopresse seitlich beschickt werden kann.
- Die Silopresse ist in der selbstfahrenden Version erhältlich, die nicht über einen Schlepper angetrieben werden muss.

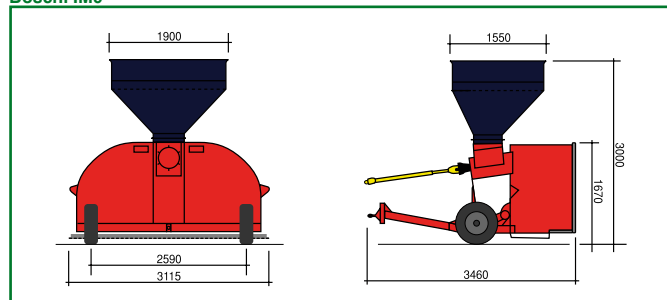
Caratteristiche / Technical specifications / Technische Daten

Azionamento <i>Drive system</i> Antrieb	Presa di potenza <i>Protected PTO shaft</i> Zapfwelle
Tipologia di prodotti <i>Type of products</i> Fördergut	Qualsiasi tipologia di granaglia <i>Any kind of grain</i> Alle Körnerfrüchte
Sistema di frenatura <i>Brake system</i> Bremsystem	Idraulico, a regolazione manuale <i>Hydraulic disk brakes adjustable by hand pump</i> Hydraulisch mit manueller Einstellung

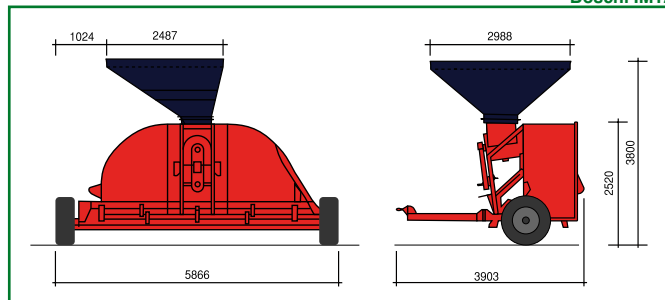
Boschi IM9		Boschi IM12	
33 kW (45 CV) 540 r.p.m.	Trattrice	Pot. Minima Vel. Pdp	74 kW (100 CV) 540 r.p.m.
33 kW (45 hp) 540 r.p.m.	Tractor	Minimum Power PTO shaft speed	74kW(100 hp) 540 r.p.m.
33 kW (45 PS)	Schlepper	Erforderliche Motorleistung Drehzahl Zapfwelle	74 kW (100 PS) 540 r.p.m.
Ø 9 piedi (2,74 m)	Misura silos orizzontali		Ø 12 piedi (3,64 m)
Ø 9 feet (2.74 m)	Horizontal silo size		Ø 12 feet (3,64 m)
Ø 9 Fuß (2,74 m)	Größe Folienschläuche		Ø 12 Fuß (3,64 m)
Oltre 250 Ton/h	Potenzialità		Oltre 400 Ton/h
More than 250 Ton/h	Capability		More than 400 Ton/h
Über 250 t/h	Förderleistung		Über 400 t/h
1.250 kg	Peso complessivo		2.250 kg
1,250 kg	Total weight		2,250 kg
1.250 kg	Gesamtgewicht		2.250 kg



Boschi IM9



Boschi IM12



BOSCHI SERVIZI

macchine, attrezzature ed impianti agroindustriali