

**BOSCHI SERVIZI**  
macchine, attrezzature ed impianti agroindustriali

Stockage de céréales dans des silos horizontaux  
Хранение зерновых в пластиковых горизонтального мешках  
Stocarea cerealelor în silozuri orizontale



**Boschi IR6**



**ENSACHEUSE A CEREALES ET ENSILAGES**



**МАШИНА ДЛЯ ЗАГРУСКИ МЕШКОВ**



**UMPLUTOR PENTRU CEREALE ȘI SILOZ**

## ENSACHEUSE A CEREALES ET ENSILAGES

Machine pour le conditionnement de céréales dans des silos horizontaux en matière plastique.

## МАШИНА ДЛЯ ЗАГРУСКИ ЗЕРНА И СЕНАЖА

Машина для загрузки пластиковых горизонтальных мешков.

## UMPLUTOR PENTRU CEREALE ŞI SILOZ

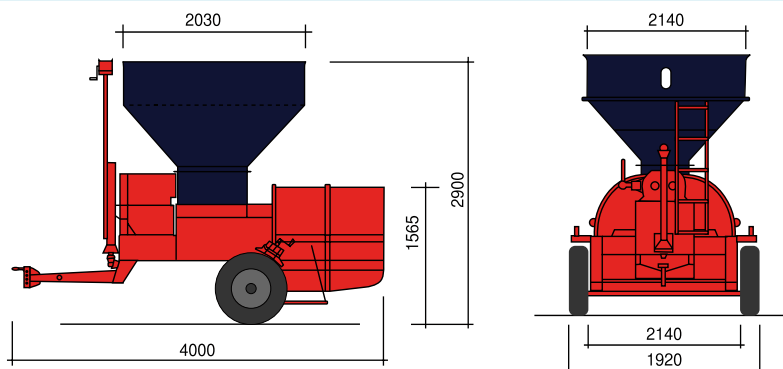
Utilaj pentru stocarea cerealelor în saci orizontali din material plastic

### Boschi IR6

L'ensacheuse est une machine actionnée par la prise de force d'un tracteur agricole de moyenne puissance (45CV), fonctionnant avec une vis sans fin mue par un moteur hydraulique, et servant à remplir le silobag. Lorsqu'il s'agit de céréales, le chargement peut avoir lieu par le haut à l'aide des chariots trémie, tandis que l'ensilage s'opère latéralement au moyen de dispositifs appropriés.

Машина для загрузки мешков приводится в действие от трактора тягового усилия сельское хозяйство средней мощности (45 л.с.), с помощью винта перемещается при помощи гидравлического мотора, заполняет мешок с зерном который он получает с верхней части воронки от бункера с автовыгрузкой или другим способом.

Umplutorul este o maşină care este acţionată de puterea de tracţiune a unui tractor agricol de o putere medie (45 CP), utilizînd un şneac mişcat de un motor hidraulic, umple sacul cu cereale care îi sunt vărsate în pîlnia de sus de un buncăr cu autodescîrcare sau printr-o altă metodă.



#### Versions / Версии / Versionen

##### Boschi IR6-E

Version avec trémie uniquement  
Версии с бункером  
Versiune doar cu buncăr



##### Boschi IR6-ES

Version avec vis sans fin de chargement  
Версия загрузки с шнеком  
Versiune cu şnecul de încărcare



##### Boschi IR6-F

Version avec con voveur pour l'ensilage  
Версия с устройста для сенажа  
Versiune cu dispozitiv pentru siloz



#### Caractéristiques / Особенности / Caracteristici

Actionnement Эксплуатация Funcţionarea	Prise de force Тяговая сила Puterea de tracţiune	Prise de force Тяговая сила Puterea de tracţiune	Prise de force Тяговая сила Puterea de tracţiune
Puissance requise Трактор Forţa necesară	33 kw (45 CV) 33 кВт (45 л.с.) 33 kW (45 CP)	33 kw (45 CV) 33 кВт (45 л.с.) 33 kW (45 CP)	60 kw (80 CV) 60 кВт (80 л.с.) 60 kW (80 CP)
Mesure des silos horizontaux Размер горизонтальных мешков Mărima sacilor orizontali	Ø 6 pieds (1,83 m) Ø 6 футов (1,83 м) Ø 6 feet (1,83 m)	Ø 6 pieds (1,83 m) Ø 6 футов (1,83 м) Ø 6 feet (1,83 m)	Ø 6 pieds (1,83 m) Ø 6 футов (1,83 м) Ø 6 feet (1,83 m)
Système de freinage Тормозная система Sistemul de frînare	Mécanique механический mecanic	Mécanique механический mecanic	Mécanique механический mecanic
Type de produits Типы хранимых зерновых Tipurile de produse	Tout type de grains Любые типы зерновых orice tip de grăunţoase	Tout type de grains Любые типы зерновых orice tip de grăunţoase	Fourrages Любой вид фуражного зерна orice tip de grăunţoase
Poids Вес Greutatea	1430 kg 1430 кг 1430 kg	1430 kg 1430 кг 1430 kg	1430 kg 1430 кг 1430 kg

# BOSCHI SERVIZI

macchine, attrezzature ed impianti agroindustriali