

# BOSCHI SERVIZI

macchine, attrezzature ed impianti agroindustriali

Stoccaggio cereali in silos orizzontali  
Storage of cereals in horizontal silos  
Lagerung von Getreide in Folienschläuchen



## Boschi IR6



INSACCATRICE PER CEREALI E INSILATI



GRAIN AND SILAGE BAGGER



SILOPRESSE FÜR GETREIDE UND SILAGE

## INSACCATTRICE PER CEREALI E INSILATI

Macchina per l'insacco di cereali in silos orizzontali di materiale plastico.

## GRAIN AND SILAGE BAGGER

Machine for bagging grains in horizontal plastic silos.

## SILOPRESSE FÜR GETREIDE UND SILAGE

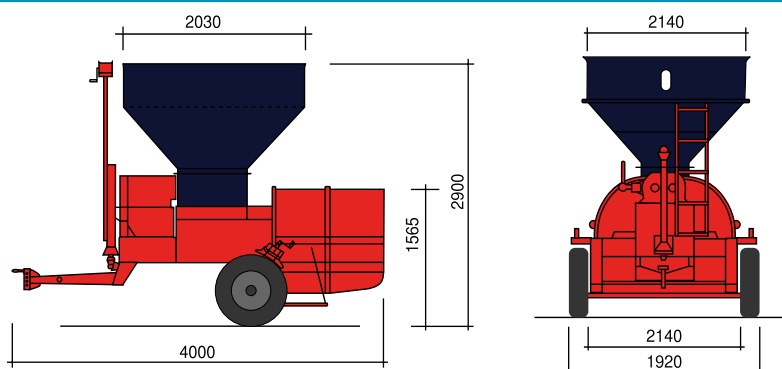
Silopresse für die Einlagerung von Getreide in Folienschläuchen aus Kunststoff.

### Boschi IR6

L'insacchiatrice è una macchina che azionata dalla presa di forza di una trattoria agricola di media potenza (45 CV), utilizzando una coclea mossa da un motore idraulico, riempie il silobag. Nel caso dei cereali, il carico può avvenire dall'alto tramite i carri tramoggia, mentre l'insilato viene introdotto lateralmente tramite adeguati dispositivi.

The bagger is a machine driven by the power take-off of an agricultural tractor of average power (45 hp) that fills the silobag by using an auger driven by a hydraulic motor. Grains may be loaded from above by means of the auger wagons, while silage is introduced sideways through suitable devices.

Die Silopresse wird von der Zapfwelle eines landwirtschaftlichen Schleppers mit mittlerer Motorleistung (45 PS) angetrieben und ist mit einer Förderschnecke ausgestattet, die von einem Hydraulikmotor angetrieben wird und das Befüllen vom Folienschlauch ermöglicht. Beim Einlagern von Getreide kann die Beschickung von oben über den Trichter erfolgen, Silagegut muss über geeignete seitliche Förderer befüllt werden.



#### Versioni / Versions / Versionen

##### Boschi IR6-E

versione con la sola tramoggia  
version only with wagon  
Version mit Trichter



##### Boschi IR6-ES

versione con coclea di carico  
version with loading auger  
Version mit Förderschnecke



##### Boschi IR6-F

versione con nastro per l'insilato  
version with belt for silage  
Version mit Förderband für Silagegut



#### Caratteristiche / Technical specifications / Technische Daten

Azionamento Drive system Antrieb	Presa di Potenza Protected PTO shaft Zapfwelle	Presa di Potenza Protected PTO shaft Zapfwelle	Presa di Potenza Protected PTO shaft Zapfwelle
Potenza richiesta Required power Erforderliche Motorleistung	33 kW (45 CV) 33 kW (45 hp) 33 kW (45 PS)	33kW (45 CV) 33kW (45 hp) 33 kW (45 PS)	60 kW (80 CV) 60 kW (80 hp) 60 kW (80 PS)
Misura silos orizzontali Horizontal silo size Größe Folienschläuche	Ø 6 piedi (1,83 m) Ø 6 feet (1.83 m) Ø 6 Fuß (1,83 m)	Ø 6 piedi (1,83 m) Ø 6 feet (1.83 m) Ø 6 Fuß (1,83 m)	Ø 6 piedi (1,83 m) Ø 6 feet (1.83 m) Ø 6 Fuß (1,83 m)
Sistema di frenatura Brake system Bremssystem	Meccanico Mechanic Mechanisch	Meccanico Mechanic Mechanisch	Meccanico Mechanic Mechanisch
Tipologia prodotti Type of products Fördergut	Ogni tipo di granaglia Any kind of grain Alle Körnerfrüchte	Ogni tipo di granaglia Any kind of grain Alle Körnerfrüchte	Foraggio Forage Halmgut
Peso Weight Gewicht	1430 kg 1430 kg 1430 kg	1430 kg 1430 kg 1430 kg	1430 kg 1430 kg 1430 kg

# BOSCHI SERVIZI

macchine, attrezzature ed impianti agroindustriali