

BOSCHI SERVIZI
macchine, attrezzature ed impianti agroindustriali

Stockage de céréales dans des silos horizontaux
Хранение зерновых в пластиковых горизонтального мешках
Stocarea cerealelor în silozuri orizontale



Boschi ER9 AP



EXTRACTEUR AUTOMOTEUR POUR CEREALES



САМОХОДНАЯ МАШИНА ДЛЯ РАЗГРУСКИ ЗЕРНА



EXTRACTOR PENTRU CEREALE

EXTRACTEUR AUTOMOTEUR POUR CEREALES

Machine pour l'extraction de céréales sèches dans des silos horizontaux en matière plastique.


САМОХОДНАЯ МАШИНА ДЛЯ РАЗГРУСКИ ЗЕРНА


Экстрактор - позволяет разгрузка зерна которая хранится в пластиковый мешок.


EXTRACTOR PENTRU CEREALE

Mașină pentru extragerea cerealelor uscate din sacii orizontali din material plastic

Boschi ER9 AP

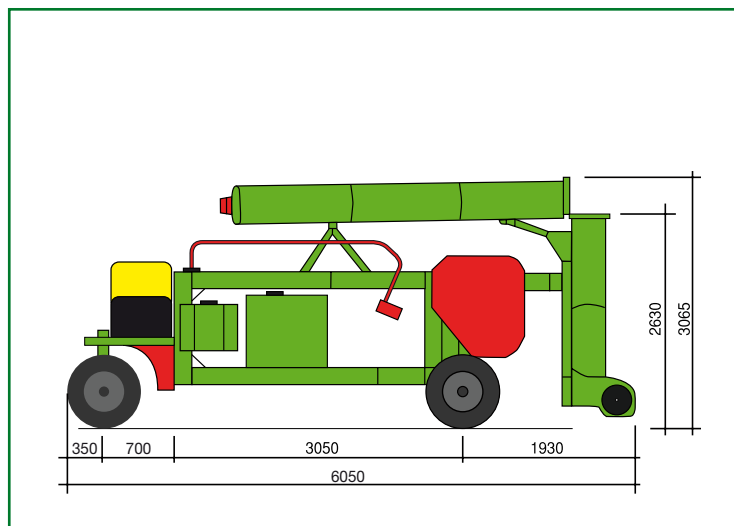
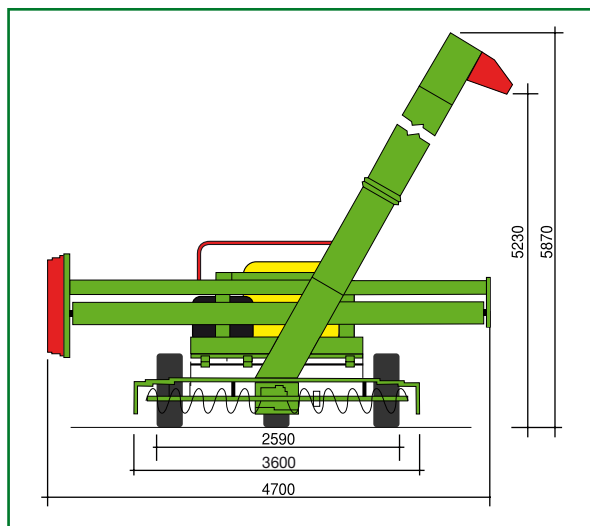
 L'extracteur est une machine qui permet de récupérer les céréales conservées en silobags en les chargeant sur un moyen de transport situé latéralement. Il est actionné par son propre moteur et comprend principalement : une vis sans fin de convoyage horizontal, un rouleau qui enroule le sac ouvert, et la vis sans fin d'extraction.

 Экстрактор - позволяет разгрузка зерна которая хранится в пластиковый мешок, заряжая зерна через боковой шнек. Экстрактор приводится от мощность трактора и состоит в основном из: горизонтальный винт, металлическую трубу, которая вращается вокруг пустой мешок и шнек для добыча зерна.

 Extractorul este mașina care permite recuperarea cerealelor conservate în interiorul sacului, încărcând cerealele printr-un suport lateral. Extractorul este acționat de puterea unui tractor și este format în principal din: un șneac orizontal, un tub de metal care rotește sacul golit în jurul său și șnecul de extragere a cerealelor.

Caractéristiques / Особенности / Caracteristici

Actionnement <i>Engine</i> Funcționarea	Moteur Hatz Silent Pack 4L41C refroidi à l'air 4 cylindres diesel, 3.432 litres, 48,5 kW 66 cv <i>Hatz Silent Pack 4L41C air cooled 4 diesel cylinders, 3,432 litres, 48.5 kW 66 hp</i> Motor Hatz Silent Pack 4L41C răcit cu aer 4 cilindri diesel, 3.432 litri, 48.5 kW 66 CP
Traction <i>Traction</i> Tracțiunea	Hydraulique par motoréducteur sur roue avant <i>Hydraulic through gear motor on the front wheel</i> Hidraulic über Getriebemotor, Vorderradantrieb
Mesure des silos horizontaux <i>Horizontal silo size</i> Mărimea sacilor orizontali	Ø 6, 8, 9, 10 (extensible à 12) pieds <i>Ø 6,8,9, 10 (that can be extended to 12) feet</i> Ø 6, 8, 9, 10 feet (până la 12 feet)
Type de produits extractibles <i>Types of products to be unloaded</i> Tipurile de produse	Tout type de grain <i>Any kind of grain</i> Orice tip de grăunțoase
Enroulement du rouleau <i>Bag take-in roller</i> Sistemul de frînare	Hydraulique à régulation <i>Hydraulic, valve regulated</i> Hidraulic, cu reglare manuală
Avancement <i>Transport</i> Mărimea sacilor orizontali	Système autotrailer exclusif <i>Exclusive self-trailing system</i> Exklusives Anhängersystem
Potentialités <i>Capability</i> Capacitatea de încărcare	250 Tonnes/h <i>250 Ton/h</i> Peste 250 Ton/h
Poids total <i>Total weight</i> Greutatea	3.100 kg <i>3,100 kg</i> 3.100 kg



BOSCHI SERVIZI

macchine, attrezzature ed impianti agroindustriali